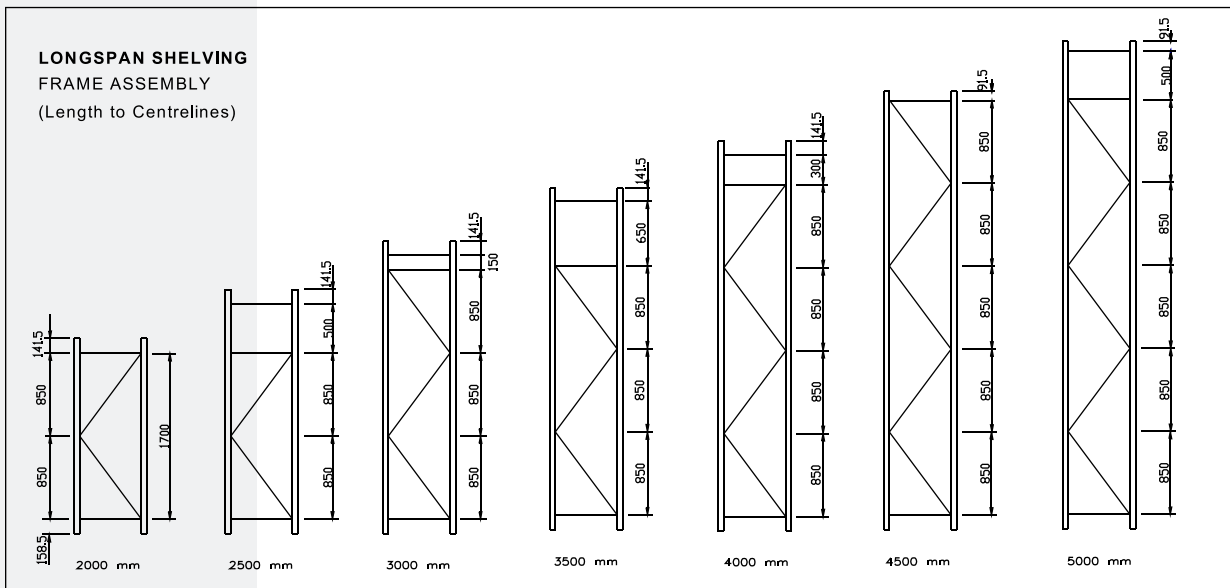


Frame Assembly Chart

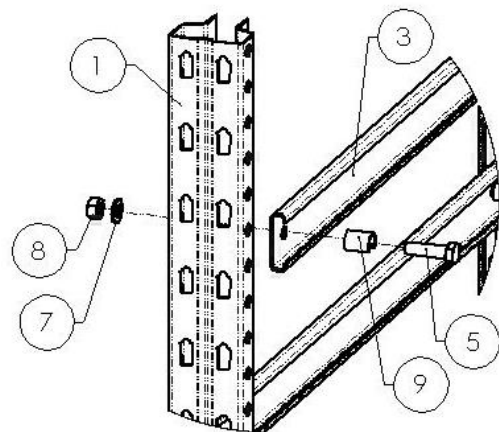
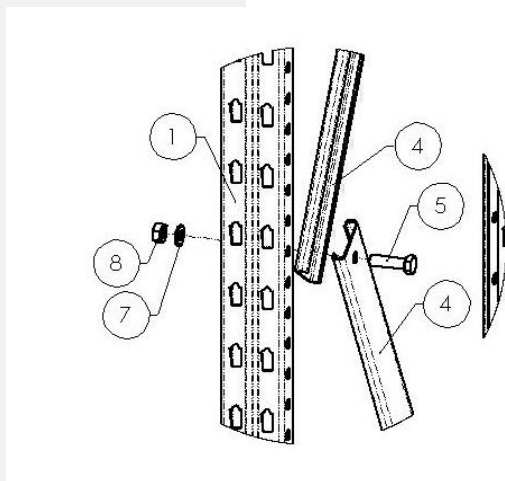
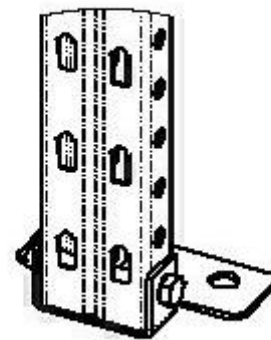
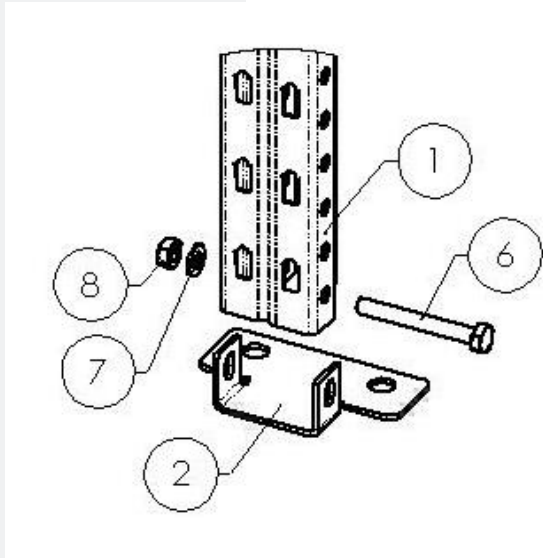
Necessary components

Altura (mm) Height (mm) Die höhe (mm) Hauteur (mm)	Puntal Upright Pfoست Montant	Base puntal Foot plate Euplatten Pied montant	Horizontal (S/Ancho) Horizontal Horizontale	Diagonal (S/Ancho) Diagonal Diagonal Diagonale	Tornillo DIN 933 M8x30 (6.8) Bolt DIN 933 M8x30 (6.8) Schraube DIN 933 M8x30 (6.8) Vis DIN 933 M8x30 (6.8)	Tornillo DIN 931 M8x65 Bolt DIN 931 M8x65 Schraube DIN 931 M8x65 Vis DIN 931 M8x65	Arandela DIN 125 A8 Washer DIN 125 A8 Scheibe DIN 125 A8 Rondelle DIN 125 A8	Tuerca DIN 934 M8 (6.8) Nut DIN 934 M8 (6.8) Mutter DIN 934 M8 (6.8) Boulons DIN 934 M8 (6.8)	Casquillo Spacer Büchse Douilles
Marca Label Etikett Repère	(1)	(2)	(3)	(4)	(5)	(6)	(7)	(8)	(9)
2000	2	2	2	2	5	2	7	7	2
2500	2	2	3	2	7	2	9	9	4
3000	2	2	3	3	8	2	10	10	4
3500	2	2	3	3	8	2	10	10	4
4000	2	2	3	4	9	2	11	11	4
4500	2	2	2	5	8	2	10	10	2
5000	2	2	3	5	10	2	12	12	4



Foot and brace fixing

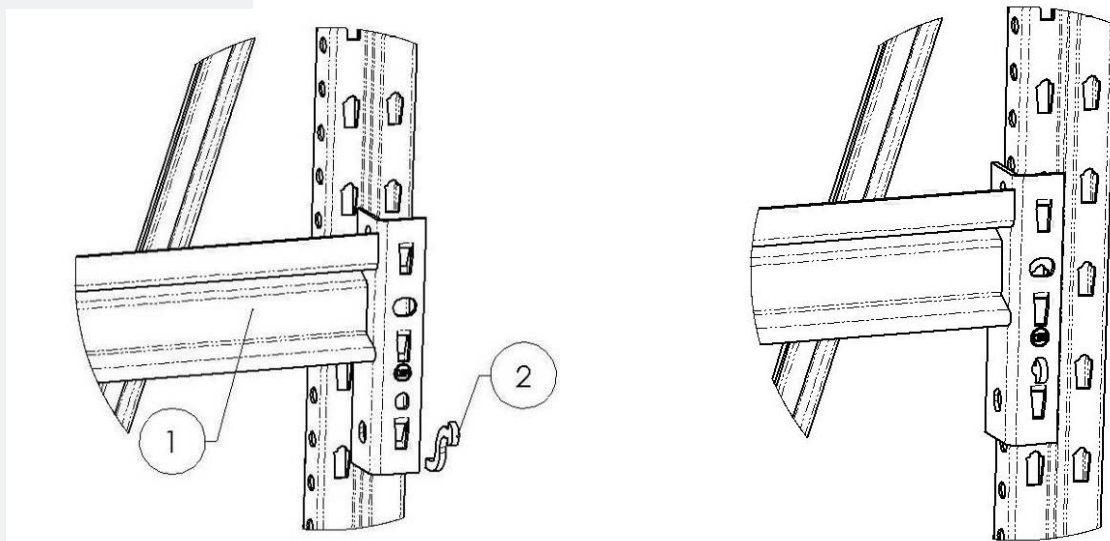
Necessary components



Beams

Necessary components

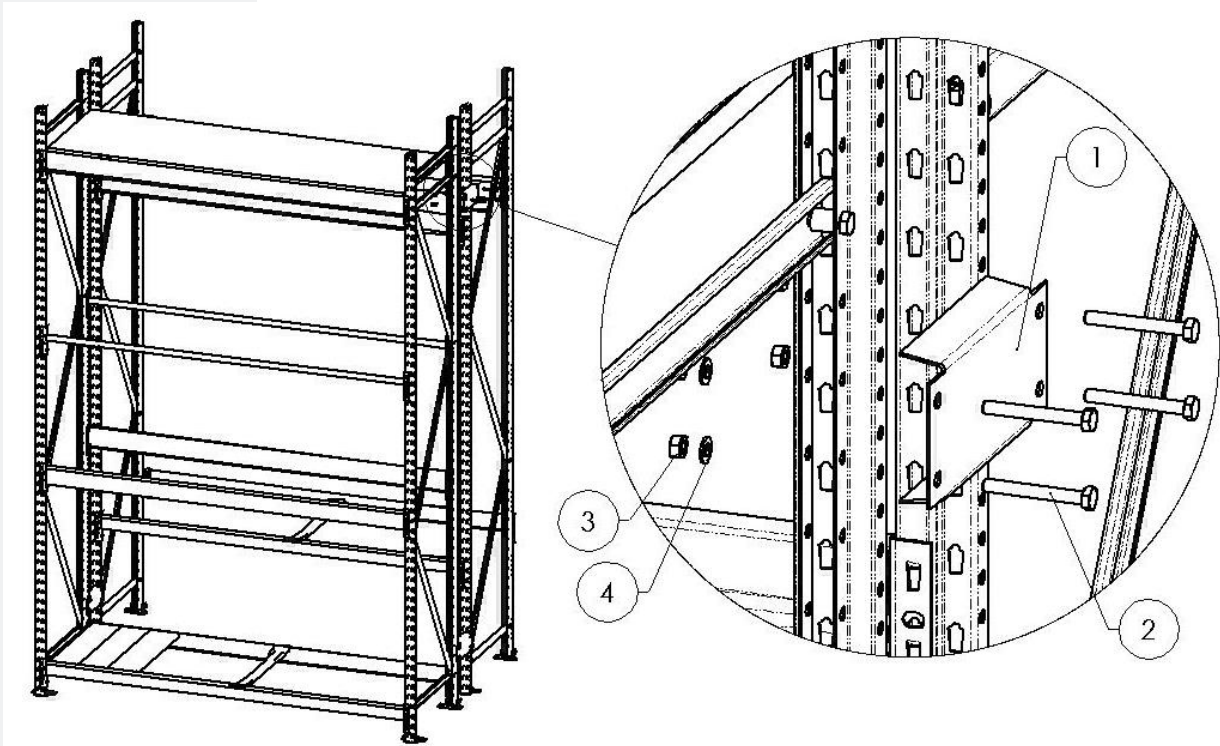
Marca / Label / Etikett / Repère	Descripción / Description / Beschreibung / Description	Cantidad / Quantity / Menge / Quantité
1	Larguero / Beam / Träger / Lisse [L]	1
2	Pasador de seguridad / Locking pin / Sicherungsstift / Goupille de sécurité	2



Row spacer

Necessary components

Marca / Label / Etikett / Repère	Descripción / Description / Beschreibung / Description	Cantidad / Quantity / Menge / Quantité
1	Distanciador / Spacer / Verbingder / Entretoise	1
2	Tornillo / Screw / Schraube / Vis DIN 933 M8x20	4
3	Tuerca / Nut / Mutter / Boulons DIN 985 M8	4
4	Arandela / Washer / Scheibe / Rondelle DIN 125 A8	4



Splicer

Necessary components

Marca / Label / Etikett / Repère	Descripción / Description / Beschreibung / Description	Cantidad / Quantity / Menge / Quantité
1	Puntales / Upright / Pfost / Montant [L]	1+1
2	Empalme de puntal / Splicer / Aufstockklasche / Éclise	1
3	Tornillo / Screw / Schraube / Vis DIN 931 M8x65 (6.8)	4
4	Tuerca / Nut / Mutter / Boulons DIN 934 M8 (6.8)	4
5	Arandela / Washer / Scheibe / Rondelle DIN 125 A8	4

